

设备卡片号：080851

设备名称；海流计

规格型号：美国 Teledyne RDI 公司 DVS

设备单价：313278.00

设备数量：1

购置时间：2008.12.17

设备状态：正常

设备所在地：

设备负责人及分机号码：梁楚进 -3081

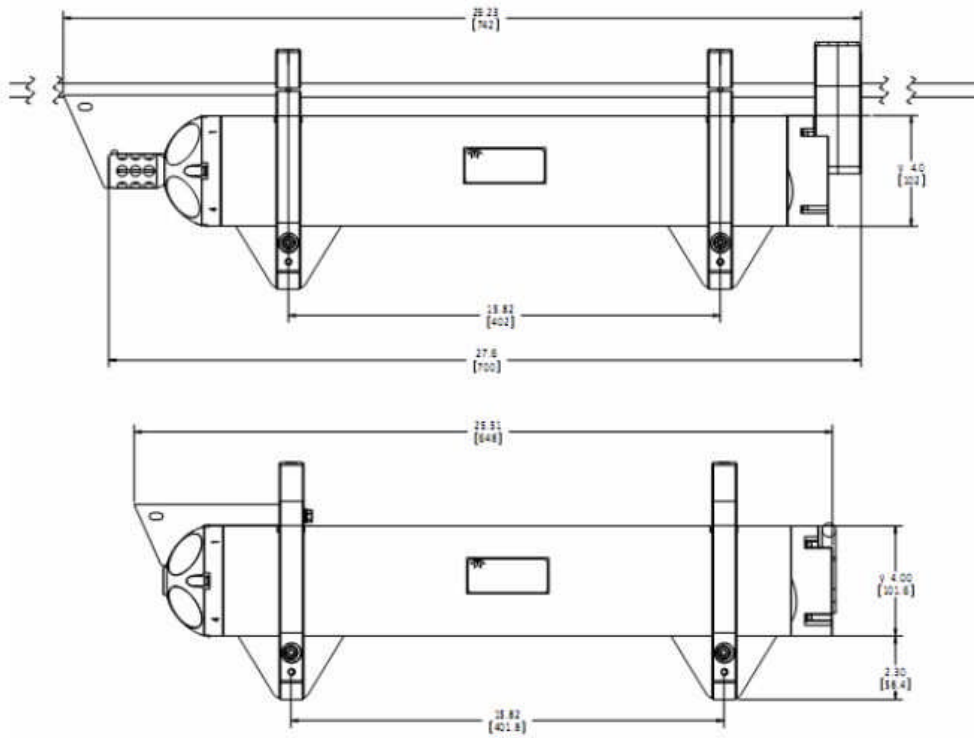
功能及技术指标：



#### 技术规格

海流剖面		软件	升级选项
最大量程	5m	Windows 软件，可规划、	• 高精度温度传感器
测层数	1-5	测试、设置、下载数据和	(OEM-SBE)
剖面参数		回放	量程: -2° to 35°C
速度准确度	1.0% ~ 0.5cm/s	标准传感器	精度: ±0.005°C
速度分辨率	0.1cm/s	温度	分辨率: 0.001°
速度范围	±6m/s	• 量程: -5° to 45°C	• 内置感应调制解调器
采样时间	1s	• 精度: ±0.4°C	• 压力传感器
换能器及硬件		• 分辨率: 0.01°	• 锚系夹具及鳍板
频率	2400KHz	罗盘/姿态	电源
波束角	45 度	• 艏向精度: 小于±2.0°	10.6-28VDC 1.3W
结构	四波束, 凸型	• 姿态精度: ±1.0°	<35mA(休眠)
内部存储	16MB	• 分辨率: 0.01°	环境
通讯	RS232, 感应传	操作模式	使用温度: -5° to 40°C
	输 (可选)	自动: 预编程	储藏温度: -30° to 50°C
最大深度	750m,6000m(可	命令: 控制采样	空气中重量: 7.6 公斤
	选)	混合: 自动及命令	带锚系附件的空气中重
			量: 8.3 公斤

尺寸 单位：英寸 (mm)



Top to bottom: DVS transducer head with optSnal OEM Sea-Bird Thermistor; DVS end cap with optSnal Sea-Bird Inductive Modem; Standard DVS end cap

